



Ball valves

3- and 5-way

For both suction applications as well as for pressure applications, altek offers ball valves in the sizes 1¼", 2" and 3". They can be driven either manually or electrically.

The diverting ball is made from wear resistant POM & Teflon with easy slide properties. The sealing rings can be adjusted in the housing. Consequently, a safe sealing and functioning of the sprayer is secured for many years.

Our uppermost maxime regarding the development of the valves is to satisfy the increasing lifetime requirements. We have optimized wear resistance and surface conditions by choosing a special material. Likewise, the wear resistance of the sealing rings was enhanced by a special contouring and thanks to the choice of material.

Our diverting balls made from POM have a significant weight advantage in comparison to steel balls at the same or even longer lifetime!

Kugelventile

3- und 5-Wege

altek bietet für den Saug- als auch für den Druckbereich Kugelventile in den Größen 1¼", 2" und 3" an. Sie können sowohl manuell bedient als auch elektrisch angesteuert werden.

Die Kugel selbst besteht aus einem verschleißfesten Kunststoffgemisch, hergestellt mit hohen Gleiteigenschaften. Die Dichtringe sind im Gehäuse einstellbar. Somit ist eine sichere Abdichtung und Funktion des Pflanzenschutzgerätes auch über Jahre hinweg gewährleistet.

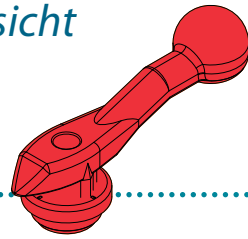
Unsere oberste Maxime in Bezug auf die Entwicklung der Kugelventile ist es, den immer größer werdenden Anforderungen bezüglich der Standzeit gerecht zu werden. Wir haben die Verschleißfestigkeit und Oberflächenbeschaffenheit der Schaltkugel durch eine besondere Materialauswahl optimiert. Die Verschleißbeständigkeit der Dichtringe wurde durch eine besondere Konturgebung und Dank der Materialauswahl ebenfalls optimiert.

Unsere Kugeln aus Kunststoff haben gegenüber Stahlkugeln einen erheblichen Gewichtsvorteil bei gleicher oder sogar höherer Lebensdauer!

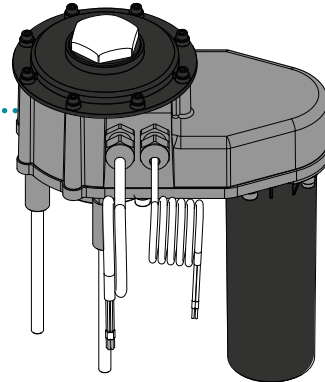
5-way ball valves *5-Wege Kugelventile*

3-way ball valve pages 92 ff.
 3-Wege Kugelventile Seite 92 ff.

Overview *Übersicht*



manual



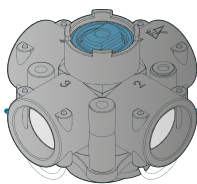
electric / SMART

Drive type
Antriebsarten

The diverting ball of the electric ball valve is moved via the control line. *Beim elektrischen Kugelventil erfolgt die Bewegung der Schaltkugel über ein elektrisches Signal.*
 In the **SMART** version, the ball valve communicates via the CAN bus. *Bei der SMART Variante kommuniziert das Kugelventil über CAN-Bus.*

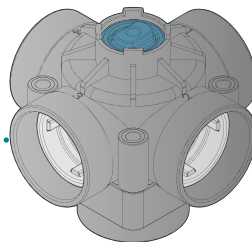
Housing
Gehäuse

KH1 ¼
 1 ¼ inch



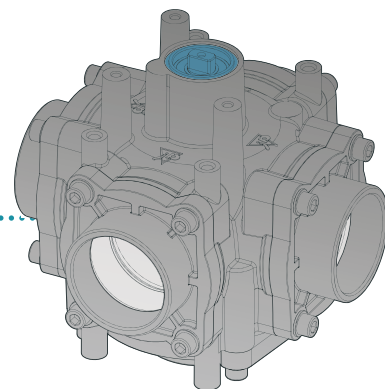
max. 15 bar

KH2
 2 inch



max. 3 bar
 or
 oder
 max. 15 bar

KH3
 3 inch



max. 3 bar

5-way ball valves 5-Wege Kugelventile



.....manual *manuell*

- **Individually adjustable seals***
*Einzel nachstellbare Dichtungen**
- **High wear resistance**
Hohe Verschleißfestigkeit
- **Retrofittable with electric drive****
*Nachrüstbar mit Elektroantrieb***
- **On request: special connections**
Auf Wunsch: Sonderanschlüsse

* Not for KH3 ball valves *Nicht bei KH3 Kugelventilen*

** Both for the KH215bar Ball valve and the KH3 Ball valve an update to the electric drive is not possible at the moment.
Sowohl beim KH215bar Kugelventil als auch beim KH3 Kugelventil ist eine Nachrüstung auf einen elektrischen Antrieb zur Zeit nicht möglich.

.....SMART

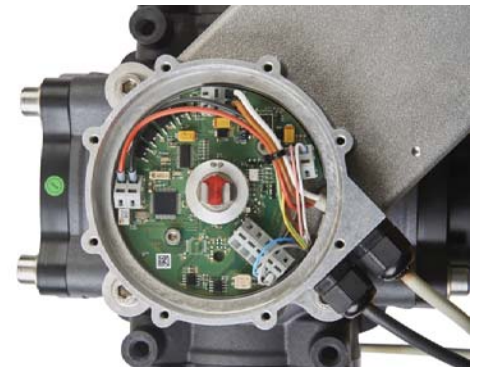
- **The control of the ball valve is done via CAN bus, in case of failure this can also be operated manually**
Die Ansteuerung der Ventilkugel erfolgt über CAN-Bus, im Störfall kann diese auch manuell betätigt werden
- **In the event of blockages or faults, corresponding error messages are sent to the controller**
Bei Blockaden oder Störungen werden entsprechende Fehlermeldungen ausgegeben
- **Diagnostic capability by output of operational data**
Diagnosefähigkeit durch Ausgabe von Betriebsdaten
- **In the event of a blockage or malfunction, integrated current protection prevents overloading the engine and transmission**
Im Fall einer Blockade oder Störung verhindert eine integrierte Stromabsicherung die Überlastung von Motor und Getriebe

.....electric *elektrisch*

additionally *außerdem*

- **With optionally 1 or 2 turning directions**
Mit wahlweise 1 oder 2 Drehrichtungen
- **Positioning the ball via microswitch*****
*Positionierung der Kugel über Mikroschalter****
- **Integrated manual emergency operation**
Integrierte Nothandbedienung

*** Optional: Positioning with potentiometer
Positionierung mit Potentiometer



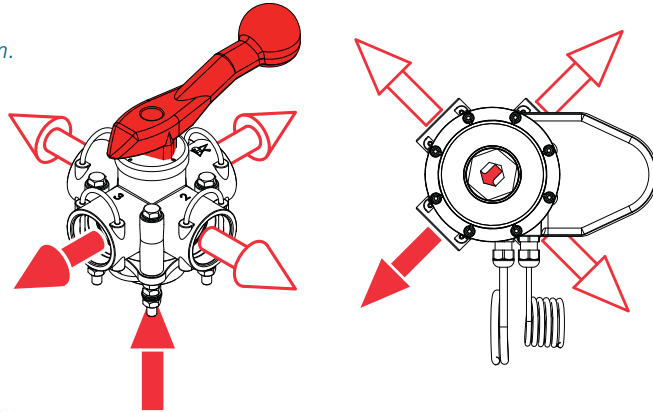
Housing <i>Gehäuse</i>	Application <i>Einsatz</i>	Operating pressure <i>Betriebs-Dauerdruck</i>	Flow rate <i>Durchfluss</i>	Inlet <i>Einlass</i>	Outlet <i>Auslass</i>	Material <i>Material</i>		
						Ball <i>Schaltkugel</i>	Housing <i>Gehäuse</i>	Sealing <i>Dichtung</i>
KH1 ¼	Pressure <i>Druck</i>	15 bar	max. 300 l/min	AS40	4 x AS40	POM + PTFE	POM GF	PA, FPM, NBR
KH2	Suction <i>Saug</i>	3 bar	max. 600 l/min	2"-Port	4 x 2"-Port	POM+PTFE	POM GF	PA, FPM, NBR
KH2 15bar	Pressure <i>Druck</i>	15 bar	max. 700 l/min	2"-Port	4 x 2"-Port	POM+PTFE	Aluminium	PA, FPM, NBR
KH3	Suction <i>Saug</i>	3 bar	max. 1 000 l/min	*	*	POM + PTFE / Aluminium hard coated	Aluminium	PA, FPM, NBR

* depending on the mounted flange ** je nach eingebautem Flansch*

5-way ball valves *5-Wege Kugelventile*

Flow *Durchfluss*

- Fluid inflow is on all ball valves from below.
Flüssigkeitszufuhr ist bei allen Kugelventilen unten.
- The red shift lever shows the position of the shift ball with manual ball valves.
Der rote Schalthebel zeigt die Stellung der Schaltkugel bei manuellen Kugelventilen.
- Through the sight glass in the cover, the red arrow indicates the ball position in the electric or SMART valve.
Über das Schauglas in der Abdeckung deutet der rote Pfeil die Kugelstellung bei einem elektrischen bzw. SMART Ventil an.



Selection *Auswahl*

Article no. <i>Artikel-Nr.</i>	Drive <i>Antrieb</i>	Size of inlet <i>Einlassgröße</i>	Size of outlets <i>Auslassgrößen</i>
KH1 ¼			
61128	manual	AS40	4 x AS40
47947	electric	AS40	4 x AS40
84452	SMART	AS40	4 x AS40
KH3			
82014	manual	G3" male	4 x G3" male
82797	manual	G3" male	4 x Banjo 3"
82015	electric	G3" male	4 x G3" male
84873	SMART	Banjo 3"	1 x Banjo 2" 2 x Banjo 3" 1 x blind flange

Article no. <i>Artikel-Nr.</i>	Drive <i>Antrieb</i>	Size of inlet <i>Einlassgröße</i>	Size of outlets <i>Auslassgrößen</i>
KH2			
82757	manual	2"-Port *	4 x 2"-Port *
47948	electric	2"-Port	4 x 2"-Port
83450	SMART	2"-Port	4 x 2"-Port
KH2 15bar			
83091	manual	2"-Port *	4 x 2"-Port *
82705	electric	2"-Port *	4 x 2"-Port *
83451	SMART	2"-Port	4 x 2"-Port

* including cap

* inkl. Überwurfmutter

5-way ball valves 5-Wege Kugelventile KH 1 ¼

- **Individually adjustable seals**
Einzeln nachstellbare Dichtungen
- **High wear resistance**
Hohe Verschleißfestigkeit
- **Retrofittable with electric drive**
Nachrüstbar mit Elektroantrieb
- **On request: special connections**
Auf Wunsch: Sonderanschlüsse



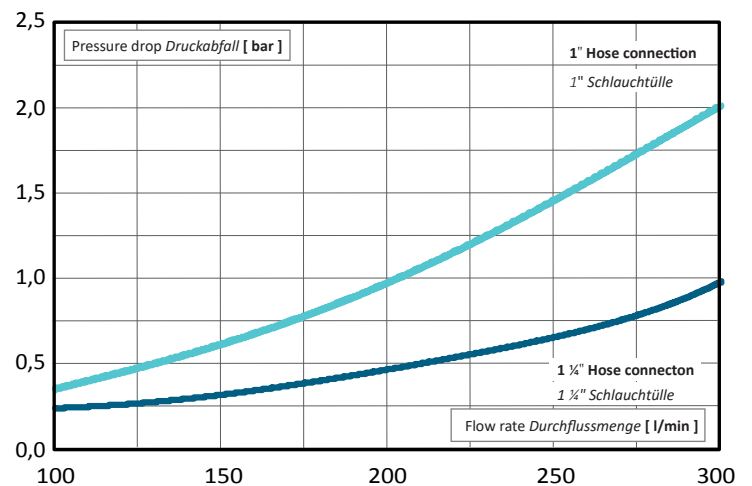
Suction side *Saugseite ist*
is down. *unten.*



Operating pressure <i>Betriebs-Dauerdruck</i>	Flow rate <i>Durchfluss</i>	Inlet <i>Einlass</i>	Outlets <i>Auslass</i>	Material <i>Material</i>		
				Ball <i>Schaltkugel</i>	Housing <i>Gehäuse</i>	Sealing <i>Dichtung</i>
max. 15 bar	max. 300 l/min	AS40	4 x AS40	POM + PTFE	POM GF	PA, FPM, NBR

Special versions
 — Adapter with special fittings as well
 — Assemblies from several valves according to customer requirements

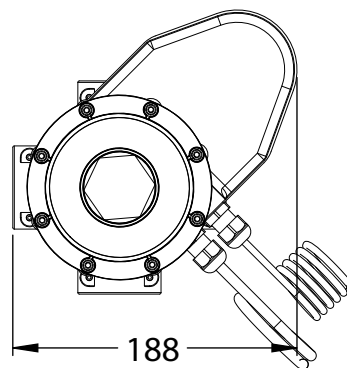
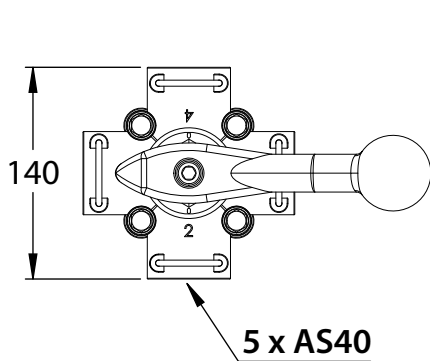
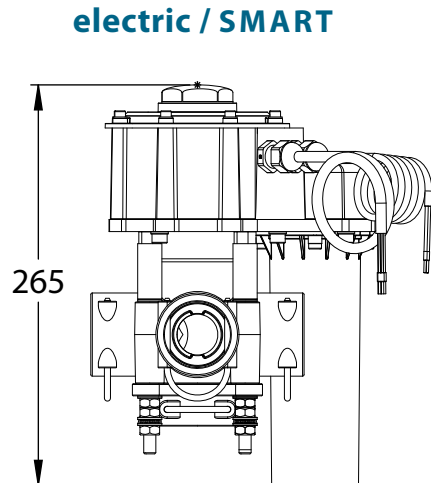
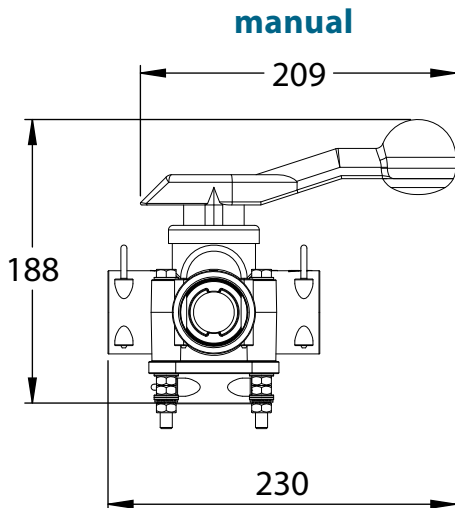
Sonderausführungen
 — Adapter mit Sonderanschlüssen sowie
 — Armaturen aus mehreren Ventilen nach Kundenanforderung



5-way ball valves *5-Wege Kugelventile*

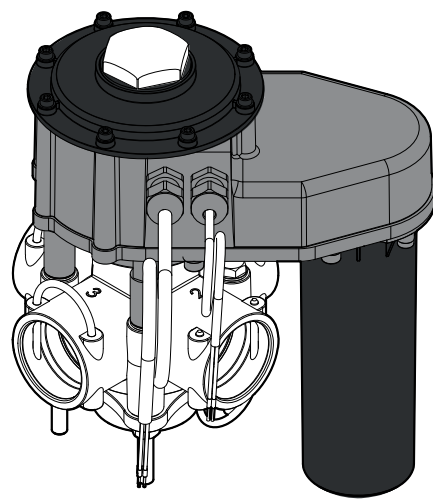
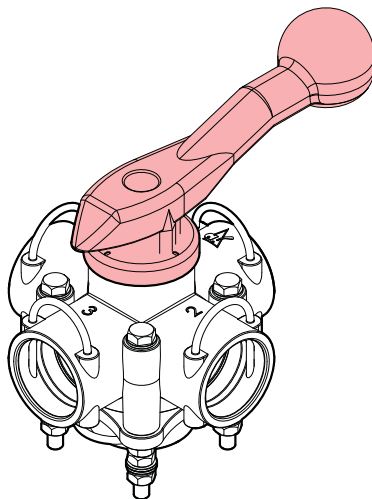
KH1 ¼

Dimensions *Abmessungen*



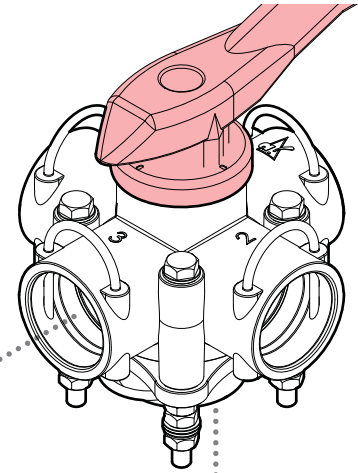
Selection *Auswahl*

Article no. <i>Artikel-Nr.</i>	Drive <i>Antrieb</i>
KH1 ¼	
61128	manual
47947	electric
84452	SMART



5-way ball valves 5-Wege Kugelventile

KH 1 1/4 Fittings



Article no. Male hose tail
Artikel-Nr. Stecktülle

AS40	80352	ø 20 mm	┘
	09184	ø 25 mm	┘
	08874	ø 33 mm	┘
	08275	ø 39 mm	┘

	80353	ø 20 mm	┘
	04595	ø 25 mm	┘
	04581	ø 33 mm	┘
	06247	ø 39 mm	┘

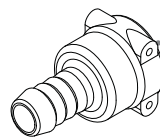
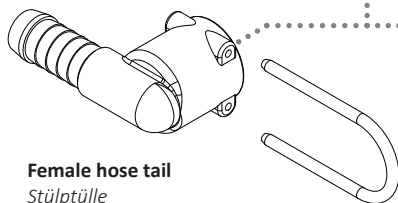
	82614	Adapter Banjo 2
--	-------	-----------------

	80333	Dummy plug <i>Blindstopfen</i>
--	-------	-----------------------------------

Article no. Adapter AS / AS
Artikel-Nr.

	80412	AS24
	83458	AS30

Fittings are suitable for all five connections.
Fittings eignen sich für alle fünf Anschlüsse.



Article no. Female hose tail
Artikel-Nr. Stülptülle

AS24	82250	ø 13 mm	┘
	80349	ø 15 mm	┘
	80780	ø 16 mm	┘
	81791	ø 17 mm	┘
	80350	ø 20 mm	┘
	80781	ø 22 mm	┘

AS30	83588	ø 20 mm	┘
------	-------	---------	---

Article no. Safety Pin
Artikel-Nr. Sicherungsstecker

18545	AS24
02632	AS30

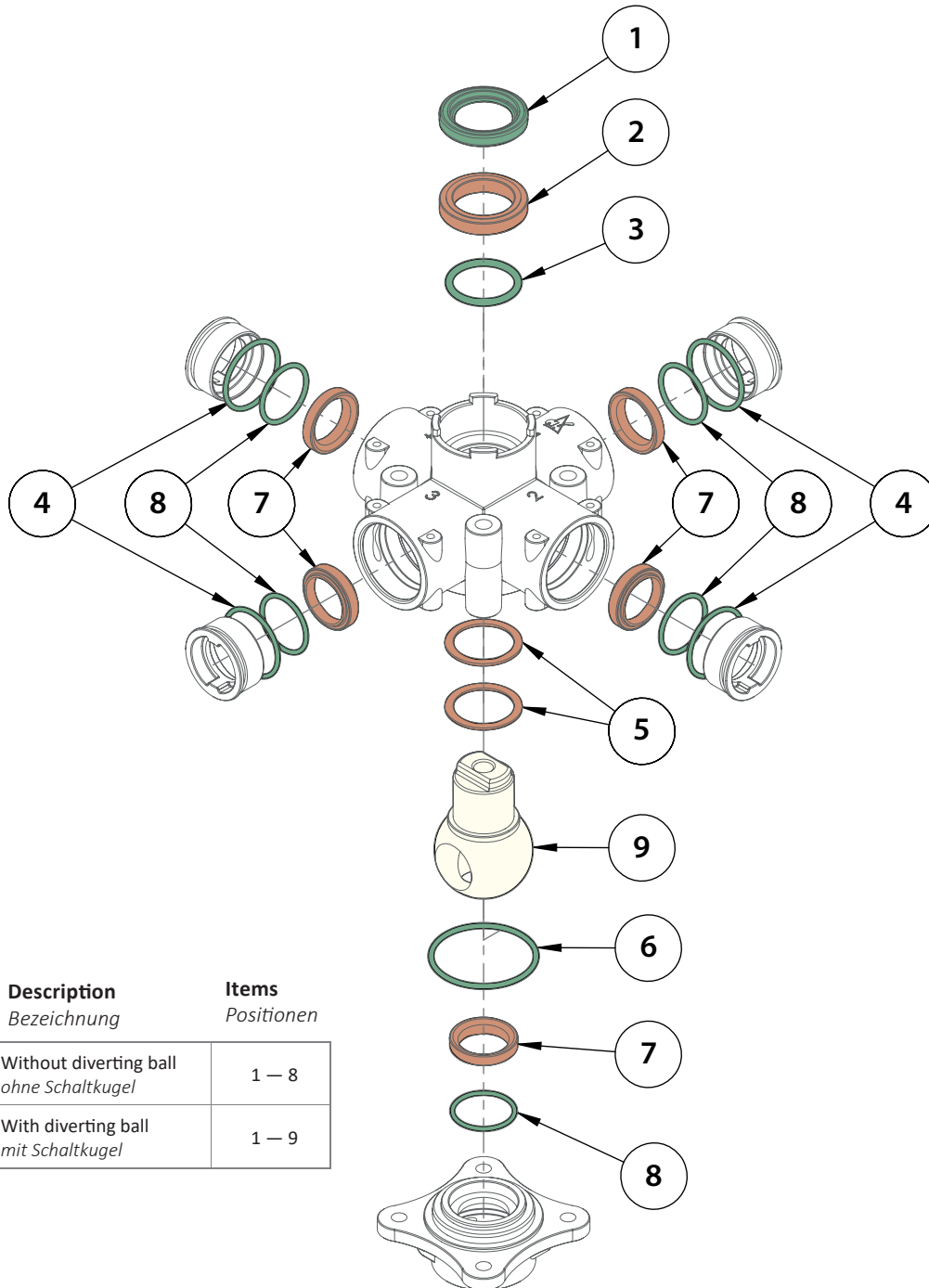
Article no. Female hose tail
Artikel-Nr. Stülptülle

AS24	34230	ø 15 mm	┘
	34229	ø 17 mm	┘
	34227	ø 20 mm	┘
	47934	ø 25 mm	┘

AS30	34234	ø 20 mm	┘
	34233	ø 25 mm	┘

5-way ball valves *5-Wege Kugelventile*

KH 1 1/4 **Set of seals** *Dichtsätze*



Article no. <i>Artikel-Nr.</i>	Description <i>Bezeichnung</i>	Items <i>Positionen</i>
47921	Without diverting ball <i>ohne Schaltkugel</i>	1 – 8
47922	With diverting ball <i>mit Schaltkugel</i>	1 – 9

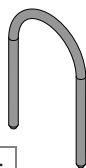
5-way ball valves *5-Wege Kugelventile*

KH1 ¼ **Set of seals** *Dichtsätze*

	Article no. <i>Artikel-Nr.</i>	Description <i>Bezeichnung</i>	Dimensions <i>Maße</i>	Material <i>Werkstoff</i>	Amount <i>Menge</i>
1	47668	Rotary shaft seal <i>Radialwellendichtring</i>	32 x 47 x 7 mm	NBR	1
2	81127	Spacer ring KH <i>Distanzring KH</i>	46 x 9 mm	POM GF	1
3	81053	O-Ring	32 x 4,5 mm	FPM-75	1
4	36698	O-Ring	36 x 3 mm	NBR	4
5	47573	Compensation ring KH <i>Ausgleichsring KH</i>	41 x 1,5 mm	POM GF	2
6	31009	O-Ring	52 x 3,5 mm	NBR	1
7	47571	Seal ring KH1¼ <i>Dichtring KH1¼</i>	36 x 8 mm	PA 12	5
8	47667	O-Ring	30 x 3 mm	FPM	5
9	47673	Diverting ball KH1¼ <i>Schaltkugel 5-Wege KH1¼"</i>	Ø 52,5 mm	POM+PTFE	1

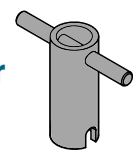


Safety Pins *Sicherungsstecker*



Article no.	Length	Suitable for
05241	Standard	AS40

Adjusting spanner *Einstellschlüssel*



Article no.	Suitable for
80807	KH1 ¼

5-way ball valves *5-Wege Kugelventile*

KH2

- **Individually adjustable seals**
Einzel nachstellbare Dichtungen
- **High wear resistance**
Hohe Verschleißfestigkeit
- **Retrofittable with electric drive****
*Nachrüstbar mit Elektroantrieb***
- **On request: special connections**
Auf Wunsch: Sonderanschlüsse

** Not for the KH215bar Ball valve
Nicht beim KH215bar Kugelventil

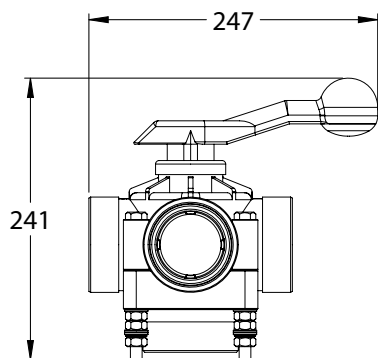


Suction side *Saugseite ist*
is down. *unten.*

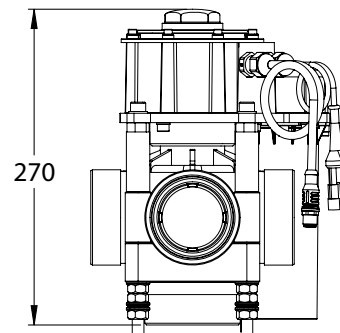


Dimensions *Abmessungen*

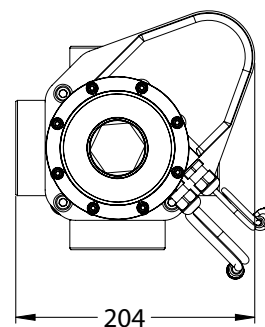
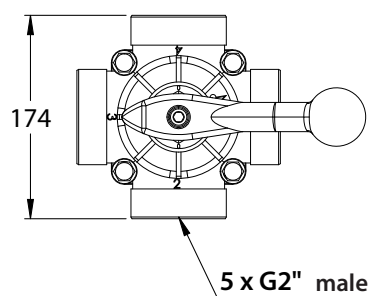
manual



electric / SMART



Specifications in mm
Angaben in mm



5-way ball valves 5-Wege Kugelventile

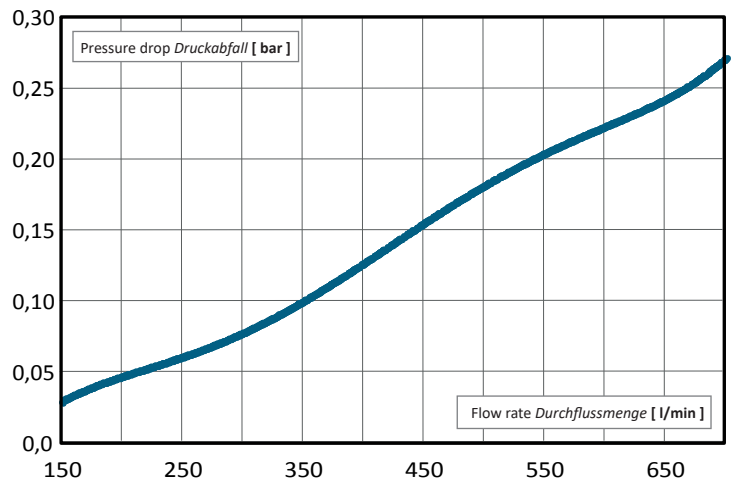
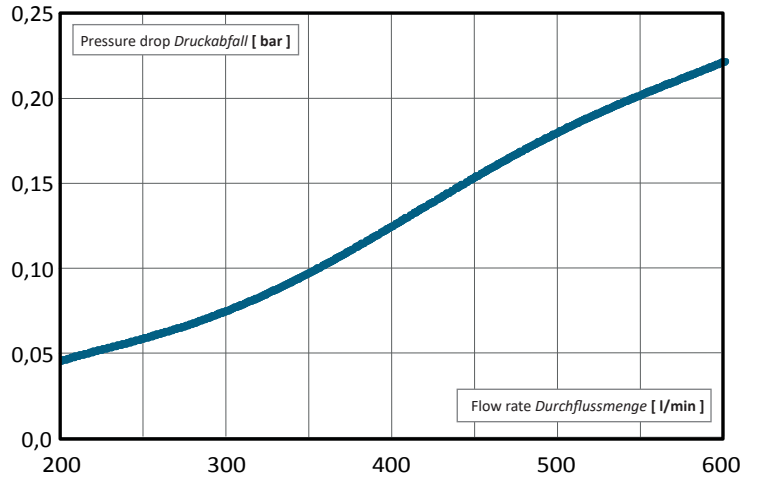
KH2

Selection Auswahl

Article no. Artikel-Nr.	Drive Antrieb
KH2	
82757 *	manual
47948	electric
83450	SMART
KH2 15bar	
83091 *	manual
82705 *	electric
83451	SMART

* including cap

* inkl. Überwurfmutter



Operating pressure Betriebs-Dauerdruck	Flow rate Durchfluss	Inlet Einlass	Outlets Auslass	Material Material		
				Ball Schaltkugel	Housing Gehäuse	Sealing Dichtung
max. 3 bar	max. 600 l/min	2" Port	4 x 2" Port	POM + PTFE	POM GF	PA, FPM, NBR
max. 15 bar	max. 700 l/min	2" Port	4 x 2" Port	POM + PTFE	Aluminium	PA, FPM, NBR

5-way ball valves *5-Wege Kugelventile*

KH2

Fittings

KH2 15bar



Fittings AS-System									
Article no. <i>Artikel-Nr.</i>	AS	d1 mm	d2 mm	D mm	L mm		Pressure bar	O-ring Article no.	Cap Article no.
83405	AS40	29,0	69,5	50,0	70,0	—	15	47715 37628 05243	47733 47587
83697	AS50	35,0	69,5	50,0	70,0	—	15	47715 41214 18544	47733 47587



Fittings with female thread without cap <i>mit Innengewinde ohne Überwurfmutter</i>									
Article no.	G1	G2	d		L				
47981	2 ¾"	2 ½"	66,0	—	60,0	—	10	47982	—
80382	2 ¾"	2 ½"	67,0	—	100,0	—	10	47982	—



Fittings with male thread <i>mit Außengewinde</i>									
Article no.	G		d	D	L	l			
47735	2"	—	51,0	69,5	47,5	29,5	10	47715	47733
47736	2"	—	51,0	69,5	75,0	24,0	10	47715	47733
47863	1 ½"	—	37,5	69,5	34,5	24,0	10	47715	47733
81445	1 ¼"	—	32,0	69,5	34,5	24,5	10	47715	47733



Fittings with female thread and cap <i>mit Innengewinde und Überwurfmutter</i>									
Article no.	G		d	D	L	l			
47737	2"	—	51	69,5	27,5	25,0	10	47715	47733 82648
81550	1 ¼"	—	51	69,5	27,5	25,0	10	47715	47733 82648
82662	1 ½"	—	51	69,5	27,5	25,0	10	47715	47733 82648



Dummy plug and adapter ARAG <i>Blindstopfen und Adapter ARAG</i>									
Article no.			d	D	L				
47713	—	—	47,4	69,5	17,0	—	10	47715	47587 47733 82648
47883	—	—	63,4	70,0	21,0	—	10	41124	47587 47733 82648
47716	—	—	—	69,5	—	—	10	47715	47587 47733 82648



Adapter Banjo									
Article no.	G	d1	d2	d3	L				
82612	2 ¾"	90	50,8	83,0	67,0	—	10	32605	—

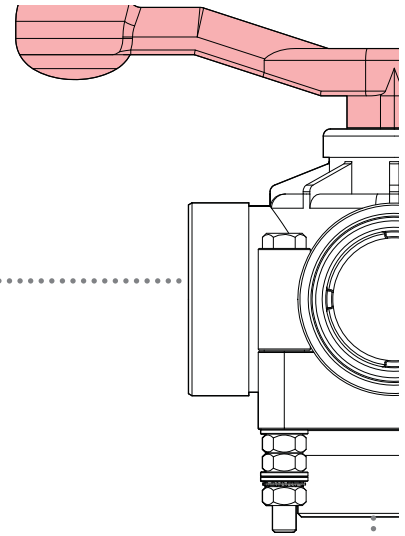
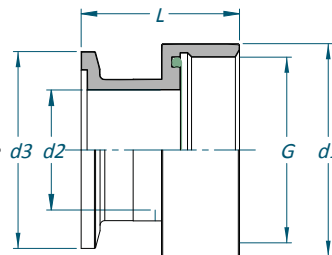
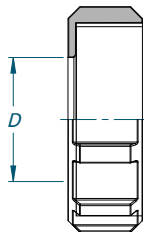
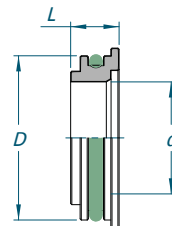
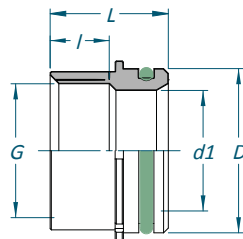
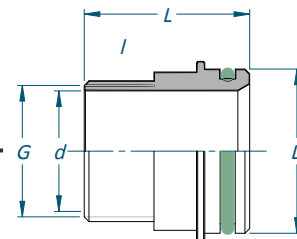
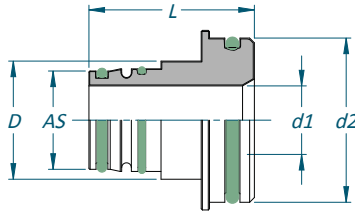
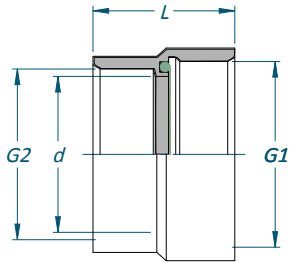
Only fittings with the specification **15bar** can be used with the ball valve **KH2** 15bar.

*Nur Fittings mit der Angabe **15bar** finden Einsatz beim Kugelventil **KH2** 15bar.*

5-way ball valves 5-Wege Kugelventile

KH2 Fittings

PRESSURE
15 bar



Fittings are suitable for all five connections.

Fittings eignen sich für alle fünf Anschlüsse.

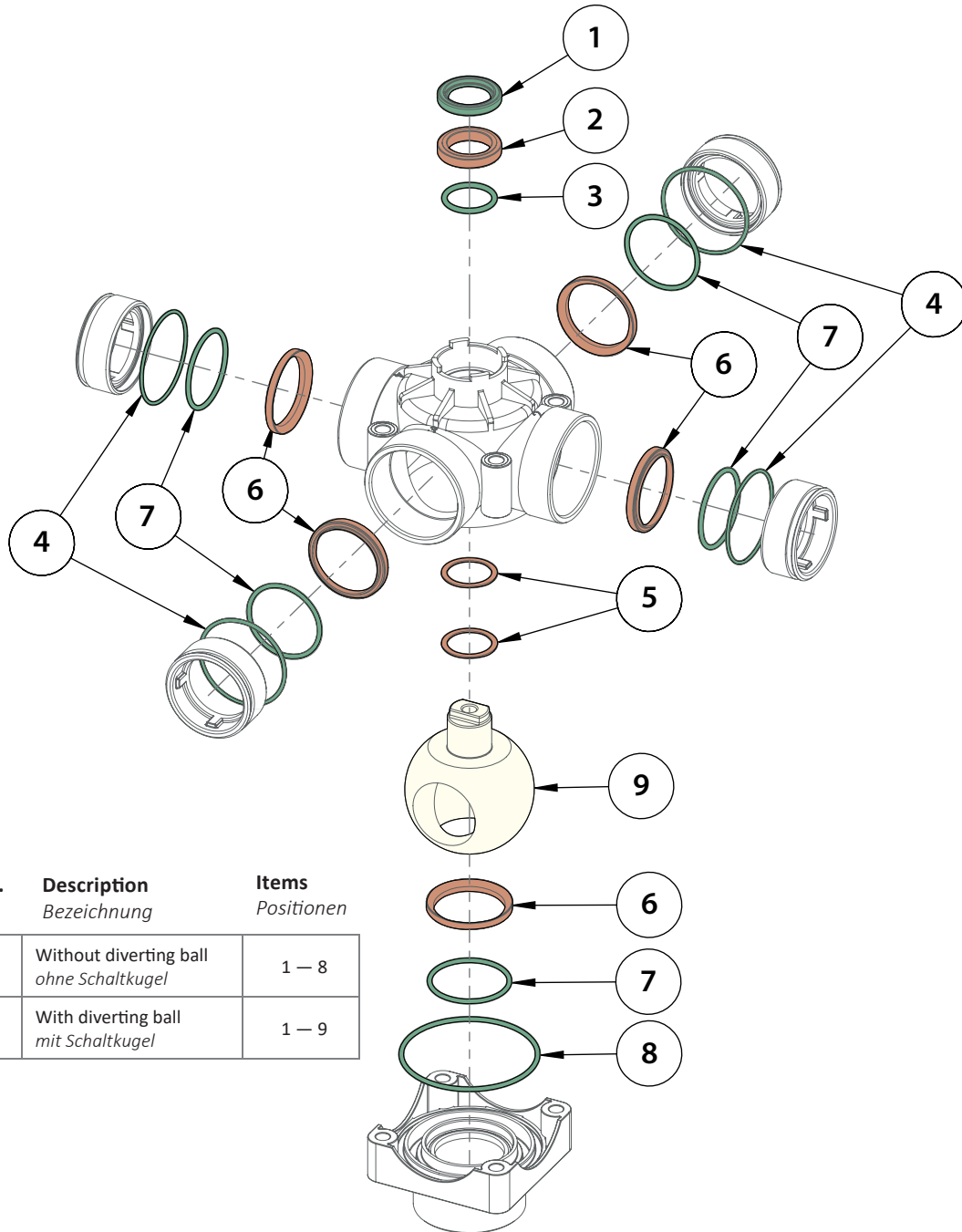


Cap
Überwurfmutter

Artikel-Nr.	Druck bar	D mm
47587	10	52,5
83656	15	52,5
47733	10	68,0
82648	15	68,0

5-way ball valves *5-Wege Kugelventile*

KH2 3bar **Set of seals** *Dichtsätze*



Article no. <i>Artikel-Nr.</i>	Description <i>Bezeichnung</i>	Items <i>Positionen</i>
47923	Without diverting ball <i>ohne Schaltkugel</i>	1 – 8
47924	With diverting ball <i>mit Schaltkugel</i>	1 – 9

5-way ball valves *5-Wege Kugelventile*

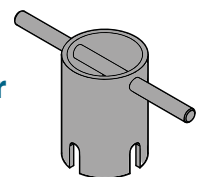
KH2 3bar **Set of seals** *Dichtsätze*

	Article no. <i>Artikel-Nr.</i>	Description <i>Bezeichnung</i>	Dimensions <i>Maße</i>	Material <i>Werkstoff</i>	Amount <i>Menge</i>
1	47668	Rotary shaft seal <i>Radialwellendichtring</i>	32 x 47 x 7 mm	NBR	1
2	81127	Spacer ring KH <i>Distanzring KH</i>	46 x 9 mm	POM GF	1
3	81053	O-Ring	32 x 4,5 mm	FPM-75	1
4	82273	O-Ring	64 x 3 mm	FPM-75	4
5	47573	Compensation ring KH <i>Ausgleichsring KH</i>	41 x 1,5 mm	POM GF	2
6	47582	Seal ring KH2 <i>Dichtring KH2</i>	62 x 8 mm	PA 12	5
7	47680	O-Ring	54 x 4 mm	FPM80	5
8	47683	O-Ring	95 x 4 mm	NBR-70	1
9	47681	Diverting ball KH2 <i>Schaltkugel 5-Wege KH2</i>	Ø 94 mm	POM + PTFE	1



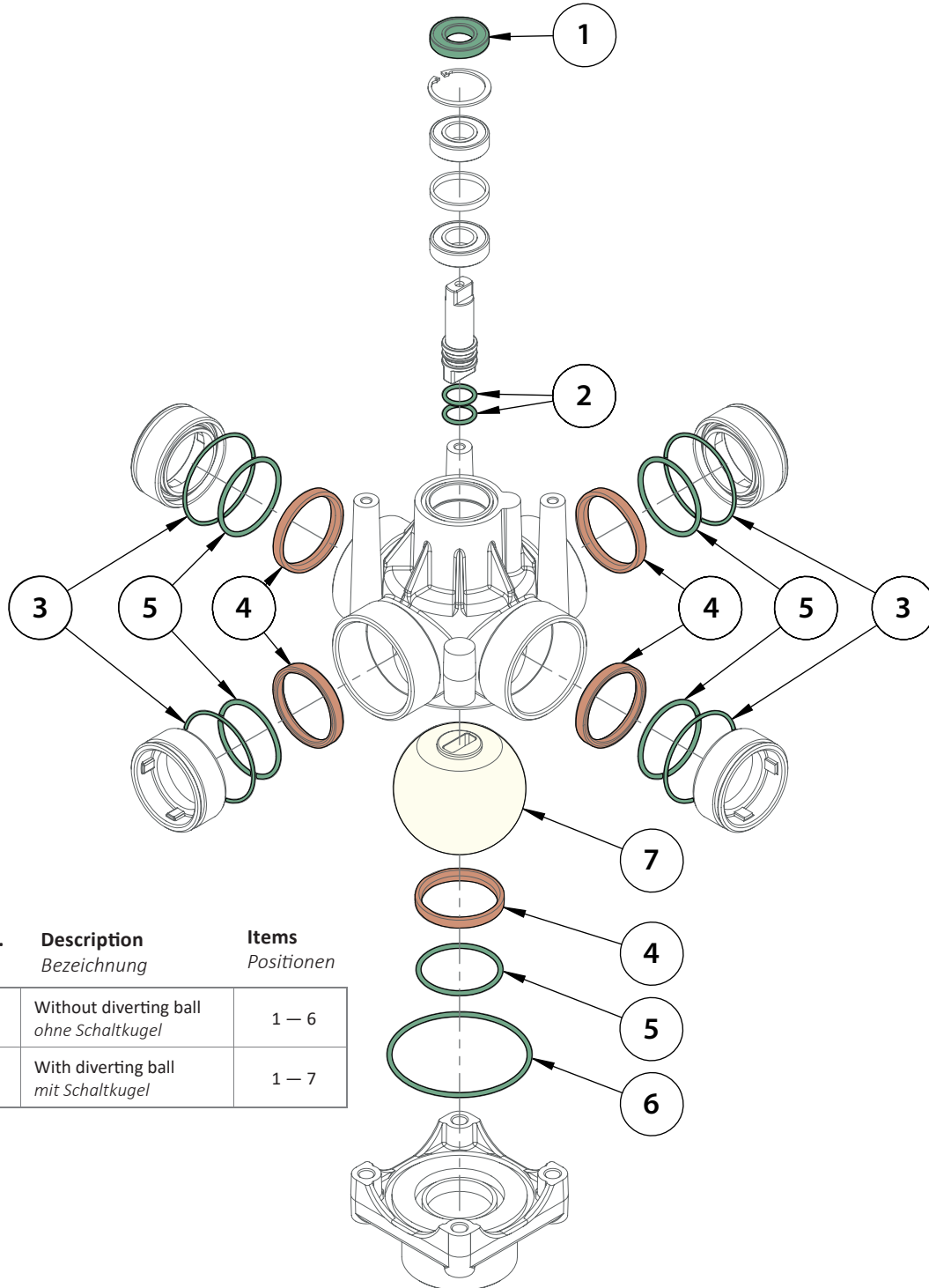
Adjusting spanner
Einstellschlüssel

Article no.	Suitable for
80808	KH2



5-way ball valves *5-Wege Kugelventile*

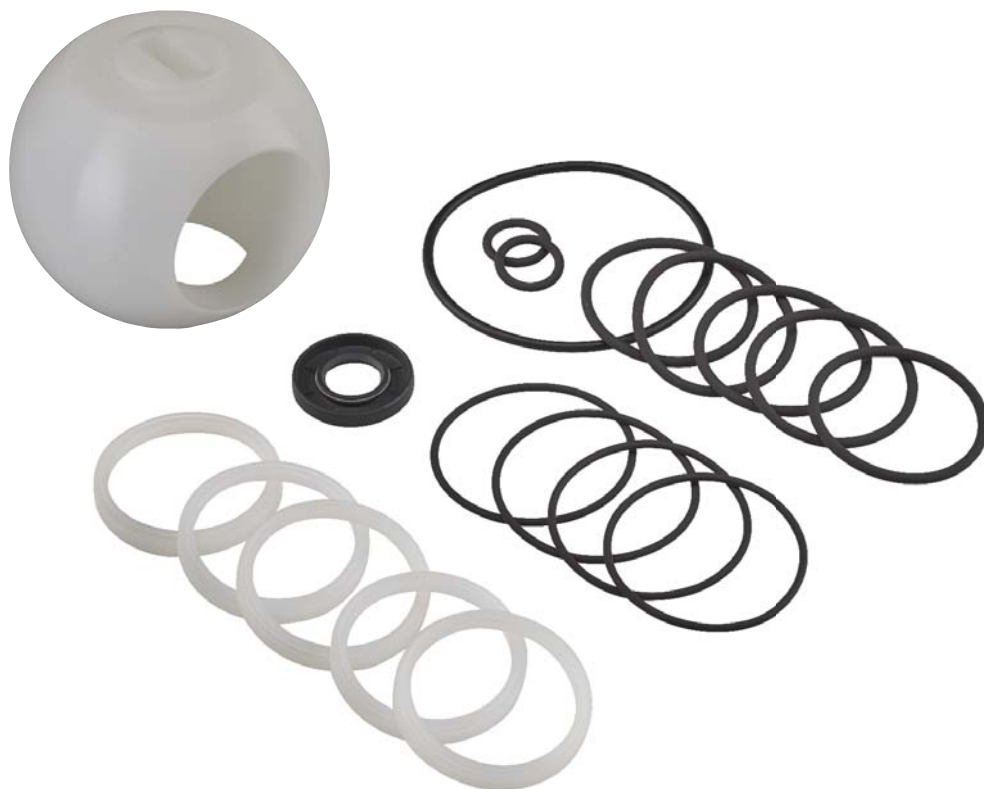
KH2 15bar Set of seals *Dichtsätze*



Article no. <i>Artikel-Nr.</i>	Description <i>Bezeichnung</i>	Items <i>Positionen</i>
82977	Without diverting ball <i>ohne Schaltkugel</i>	1 – 6
82979	With diverting ball <i>mit Schaltkugel</i>	1 – 7

5-way ball valves *5-Wege Kugelventile***KH2 15bar** **Set of seals** *Dichtsätze*

	Article no. <i>Artikel-Nr.</i>	Description <i>Bezeichnung</i>	Dimensions <i>Maße</i>	Material <i>Werkstoff</i>	Amount <i>Menge</i>
①	82001	Rotary shaft seal <i>Wellendichtring</i>	42 x 20 x 7 mm	FPM	1
②	81490	O-Ring	18 x 3,5 mm	FPM-80	2
③	82273	O-Ring	64 x 3 mm	FPM-75	4
④	82037	Seal ring KH2 15bar <i>Dichtring KH2</i> 15bar	63 x 8,5 mm	PVDF	5
⑤	47680	O-Ring	54 x 4 mm	FPM-80	5
⑥	47683	O-Ring	95 x 4 mm	NBR-70	1
⑦	82674	Diverting ball KH2 15bar <i>Schaltkugel 5-Wege KH2</i> 15bar	Ø 94 mm	POM+PTFE	1



5-way ball valves *5-Wege Kugelventile*

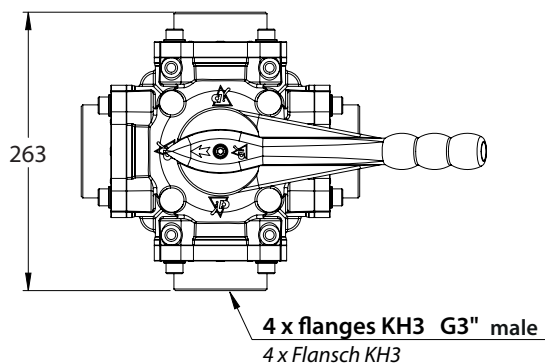
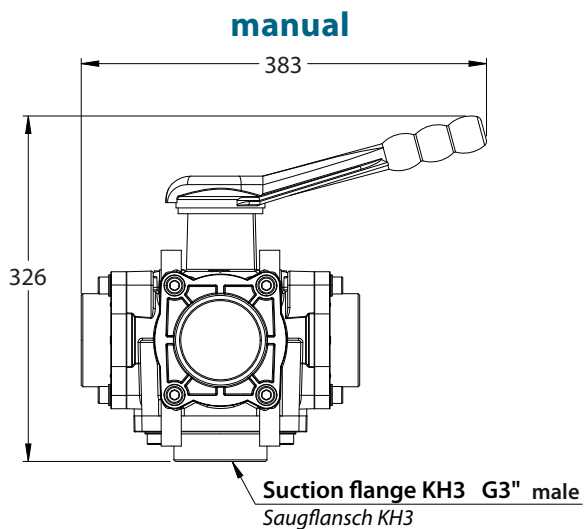
KH3

- **Electric drive with optionally 1 or 2 turning directions**
Elektroantrieb mit wahlweise 1 oder 2 Drehrichtungen
- **Positioning the ball via microswitch**
Positionierung der Kugel über Mikroschalter
- **High wear resistance**
Hohe Verschleißfestigkeit
- **Integrated manual emergency operation**
Integrierte Nothandbedienung
- **On request: special connections**
Auf Wunsch: Sonderanschlüsse



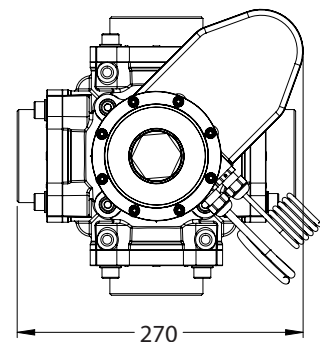
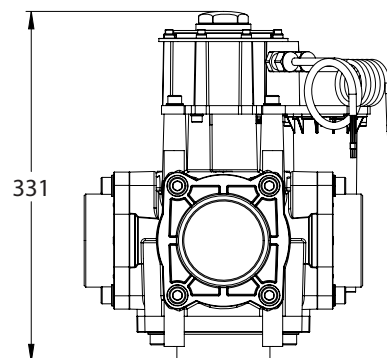
Suction side *Saugseite ist*
is down. *unten.*

Dimensions *Abmessungen*



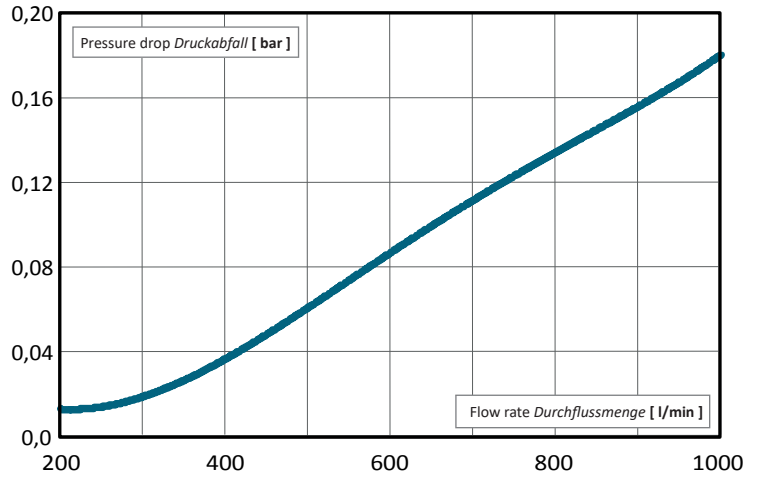
electric / SMART

Specifications in mm
Angaben in mm

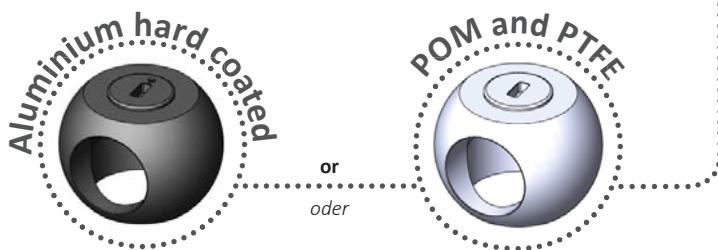


5-way ball valves 5-Wege Kugelventile

KH3



Operating pressure <i>Betriebs-Dauerdruck</i>	Flow rate <i>Durchfluss</i>	Inlet <i>Einlass</i>	Outlets <i>Auslass</i>	Material <i>Material</i>		
				Ball <i>Schaltkugel</i>	Housing <i>Gehäuse</i>	Sealing <i>Dichtung</i>
max. 3 bar	max. 1 000 l/min	depending on flange <i>je nach Flansch</i>	depending on flange <i>je nach Flansch</i>	POM + PTFE or Aluminium hard coated	Aluminium	PA, FPM, NBR



Special versions

- Adapter with special fittings as well
- Assemblies from several valves according to customer requirements

Sonderausführungen

- Adapter mit Sonderanschlüssen sowie
- Armaturen aus mehreren Ventilen nach Kundenanforderung



5-way ball valves *5-Wege Kugelventile* KH3

Selection *Auswahl*

Article no. <i>Artikel-Nr.</i>	Drive <i>Antrieb</i>	Size of inlet <i>Einlassgröße</i>	Size of outlets <i>Auslassgrößen</i>
KH3			
82014	manual	G3" male	4 x G3" male
82797	manual	G3" male	4 x Banjo 3"
82015	electric	G3" male	4 x G3" male
84873	SMART	Banjo 3"	1 x Banjo 2" 2 x Banjo 3" 1 x blind flange



Designed for your heavy-duty application!

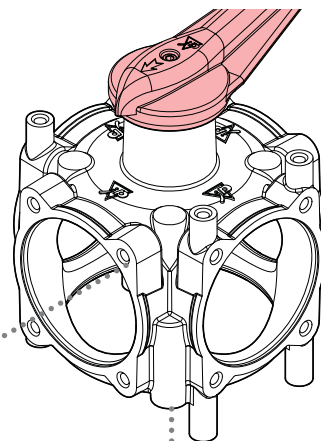
ALUMINIUM

HARD COATED

altek
SUPPLY WITH PERFECTION

5-way ball valves 5-Wege Kugelventile

KH3 Flanges Flansche



Article no. Pressure flange KH3
Artikel-Nr. Druckflansch KH3

82879	G2	male
82011	G3	male

84812	G1 ½	female
83544	G2	female
82542	G3	female

83057	Banjo 2"	full port
82796	Banjo 3"	full port

82544	Blind flange <i>Blindflansch</i>
-------	-------------------------------------



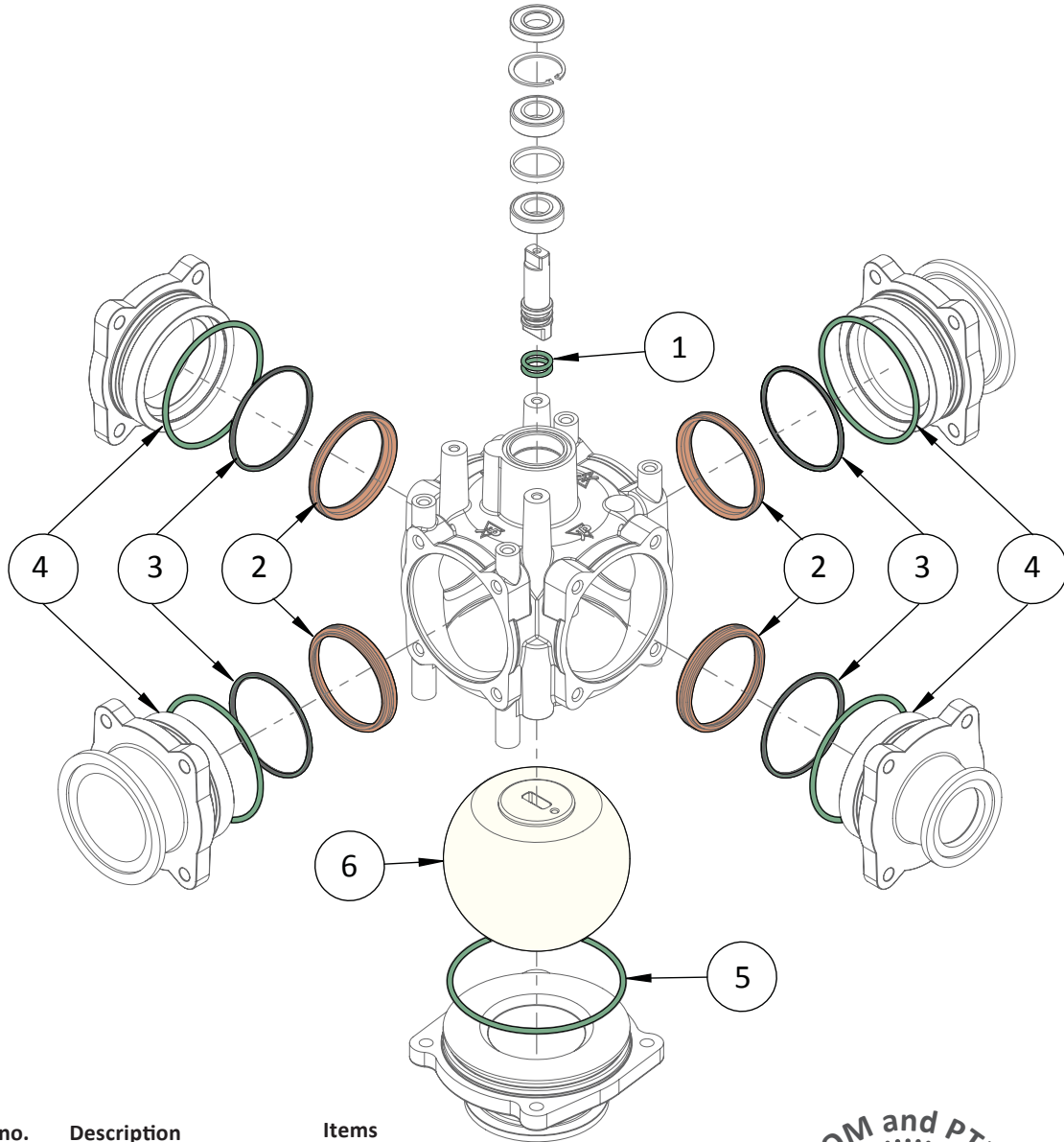
Article no. Suction flange KH3
Artikel-Nr. Saugflansch KH3

82008	G3	male
83546	G2	female
82974	Banjo 3"	full port

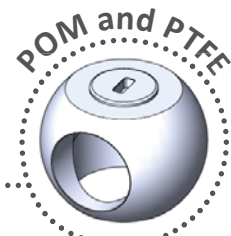


5-way ball valves *5-Wege Kugelventile*

KH3 Set of seals *Dichtsätze*



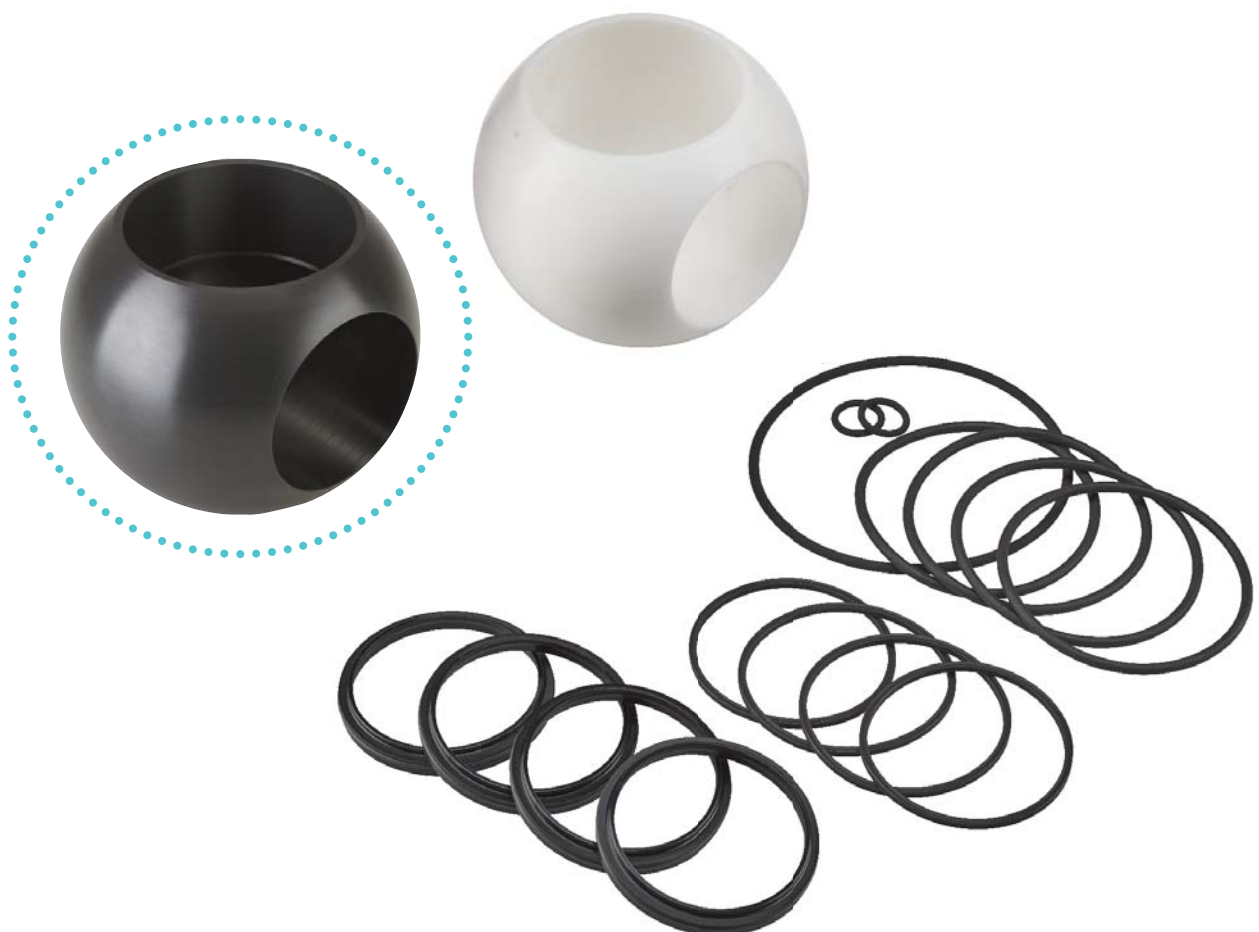
Article no. Artikel-Nr.	Description Bezeichnung	Items Positionen
82983	Without diverting ball <i>ohne Schaltkugel</i>	1 – 5
82985	With POM + PTFE ball <i>mit POM + PTFE Schaltkugel</i>	1 – 6
84289	With Alu diverting ball <i>mit Alu Schaltkugel</i>	1 – 6



5-way ball valves *5-Wege Kugelventile*

KH3 **Set of seals** *Dichtsätze*

	Article no. <i>Artikel-Nr.</i>	Description <i>Bezeichnung</i>	Dimensions <i>Maße</i>	Material <i>Werkstoff</i>	Amount <i>Menge</i>
1	81490	O-Ring	18 x 3,5 mm	FPM-80	2
2	82005	Seal ring incl. o-ring <i>Dichtring inkl. O-Ring</i>	87 x 11,8 mm	PA 12	4
3	81709	X-Ring	82,1 x 3,5 mm	FPM-70	4
4	82009	O-Ring	100 x 5 mm	FPM-80	1
5	82006	O-Ring	136 x 5 mm	FPM-80	1
6	81919	Diverting ball KH3 <i>Schaltkugel 5-Wege KH3</i>	Ø 146 mm	POM+PTFE	1
	84243	Diverting ball KH3 <i>Schaltkugel 5-Wege KH3</i>	Ø 146 mm	Aluminium hard coated	1



5-way ball valves *5-Wege Kugelventile*

Drive *Steuerung*

Parameters	Eigenschaften	KH1 ¼	KH2	KH2 15bar	KH3
Nominal voltage	Nennspannung	12 V / DC ± 10%	12 V / DC ± 10%	12 V / DC ± 10%	12 V / DC ± 10%
Current input (no load)	Stromaufnahme (Leerlauf)	3,2 A	2,4 A	2,4 A	2,5 A
Control current, 1 turning direction	Steuerstrom, 1-Drehrichtung	31 mA ± 20%	31 mA ± 20%	31 mA ± 20%	31 mA ± 20%
Control current, 2 turning directions	Steuerstrom, 2-Drehrichtungen	48 mA ± 20%	48 mA ± 20%	48 mA ± 20%	48 mA ± 20%
Switching time over 270°	Schaltzeit über 270°	ca. 3,0 s	ca. 2,5 s	ca. 2,5 s	ca. 3,0 s

The switching time of the ball depends highly on the abrasive wear and the degree of soiling of the ball and seals. Values refer to new device.
 Die Schaltzeit der Kugel hängt stark vom Verschleiß und Verschmutzungsgrad der Kugel und Dichtungen ab. Werte beziehen sich auf Neugerät.

Electric *Elektrisch*

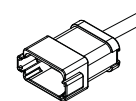
1 turning direction *1 Drehrichtung*

Cable 1 <i>Kabel 1</i>	Wire colour <i>Aderfarbe</i>	Function <i>Funktion</i>	
	white <i>weiß</i>	Output	Position 1
black <i>schwarz</i>	Signal ON	Position 1	
grey <i>grau</i>	Output	Position 2	
purple <i>lila</i>	Signal ON	Position 2	
pink <i>rosa</i>	Output	Position 3	
pink / grey <i>rosa / grau</i>	Signal ON	Position 3	
brown <i>braun</i>	Output	Position 4	
red / blue <i>rot / blau</i>	Signal ON	Position 4	
red <i>rot</i>	+ 12 V	Relais	
yellow <i>gelb</i>	Ground	Relais	
Cable 2 <i>Kabel 2</i>	brown <i>braun</i>	+ 12 V	Motor
	white <i>weiß</i>	Ground	Motor

2 turning directions *2 Drehrichtungen*

Cable 1 <i>Kabel 1</i>	Wire colour <i>Aderfarbe</i>	Pin	Function <i>Funktion</i>
	green <i>grün</i>	1	+12 V
pink <i>rosa</i>	2	Output	Position 3
brown <i>braun</i>	3	Output	Position 4
white <i>weiß</i>	4	Output	Position 1
grey <i>grau</i>	5	Output	Position 2
	<i>n. c.</i>		
	<i>n. c.</i>		
	<i>n. c.</i>		
Cable 2 <i>Kabel 2</i>	red <i>rot</i>	9	+12 V Relais
	yellow <i>gelb</i>	10	Ground Relais
	brown <i>braun</i>	11	+ 12 V Motor
	white <i>weiß</i>	12	Ground Motor

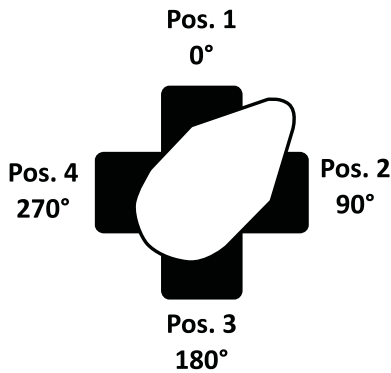
↻ Pole reversal changes the turning direction.
 Umpolung verändert die Drehrichtung.
 4 – 3 – 2 – 1



DEUTSCH DT04-12P female

5-way ball valves 5-Wege Kugelventile

Drive Steuerung



SMART

	Wire colour <i>Aderfarbe</i>	Pin	Function <i>Funktion</i>
Cable 1 <i>Kabel 1</i>	white <i>weiß</i>	>>	+12 V Electronics
	pink <i>rosa</i>	>>	Ground Electronics
	blue <i>blau</i>	>>	CAN high Bus
	grey <i>grau</i>	>>	CAN low Bus
Cable 2 <i>Kabel 2</i>	brown <i>braun</i>	>>	+ 12 V Power
	white <i>weiß</i>	>>	Ground Power

>> customisable
Stecker auf Kundenwunsch



↻ The turning direction is specified via the CAN bus
Vorgabe der Drehrichtung erfolgt über CAN-Bus

Monitoring of the parameters via CAN-bus

Überwachung der Parameter über CAN-Bus

Automatically shut off in case of: *Automatisches Abschalten bei:*

Current consumption

Stromaufnahme

> 9 A

Supply voltage

Betriebsspannung

< 9,5 V

Supply voltage

Betriebsspannung

> 17 V

Ball travel time

Fahrzeit Kugel

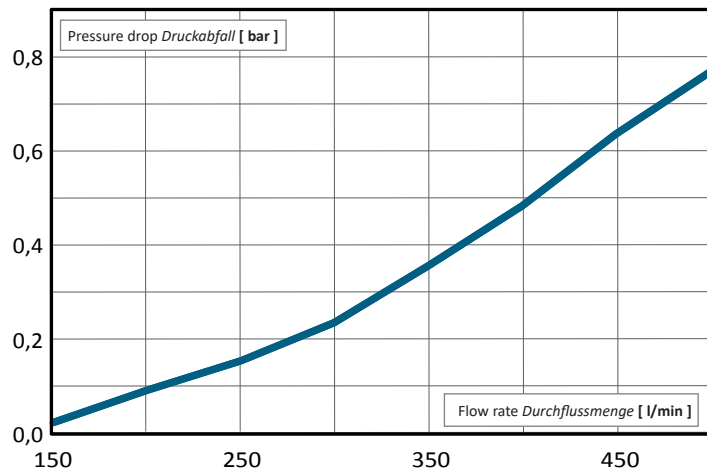
> 10 s

3-way ball valves *3-Wege Kugelventile* ZV Ø39 mm

- **High wear resistance**
Hohe Verschleißfestigkeit
- **Modified polyamide as sealing**
Modifiziertes Polyamid als Dichtung
- **Ball bearing shaft**
Kugelgelagerte Schaltwelle
- **Exceptionally compact**
Außergewöhnlich kompakt
- **Very short switching time**
Sehr kurze Schaltzeit



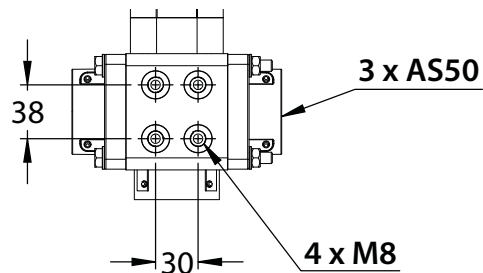
Pressure *Druck-*
inflow *eingang*



Operating pressure <i>Betriebs-Dauerdruck</i>	Flow rate <i>Durchfluss</i>	Inlet <i>Einlass</i>	Outlets <i>Auslass</i>	Material <i>Material</i>		
				Ball <i>Schaltkugel</i>	Housing <i>Gehäuse</i>	Sealing <i>Dichtung</i>
max. 15 bar	max. 500 l/min	AS50	2 x AS50	Stainless steel <i>Edelstahl</i>	POM GF	PA

Mounting *Befestigung*

Ø 32 mm
Flow cross-section
Strömungsdurchmesser

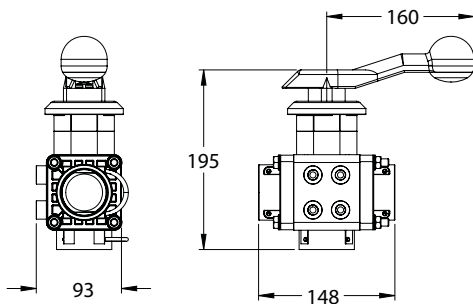
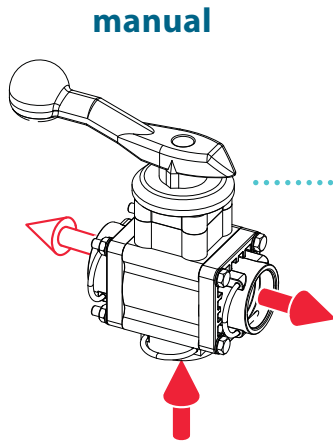


Specifications in mm
Angaben in mm

3-way ball valves 3-Wege Kugelventile

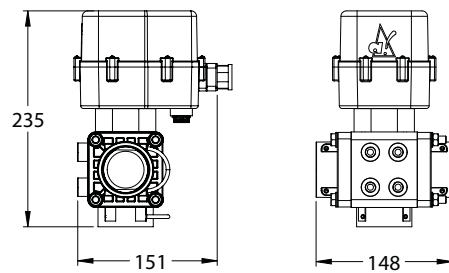
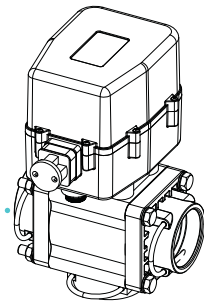
ZV Ø39 mm

Dimensions Abmessungen



Article no. Artikel-Nr.	ZV Ø39 mm	Drive Antrieb
83163	manual manuell	
83160	electric elektrisch	2-wire 2-Draht
83173	electric elektrisch	3-wire 3-Draht

electric



Specifications in mm
Angaben in mm

Drive Ansteuerung

Basic parameters Eigenschaften		
Nominal voltage	Nennspannung	12 V / DC ± 10%
Current input	Stromaufnahme	3,5 A (20 bar)
Switching time	Schaltzeit	450 ms

Automatically shut off in case of:

Automatisches Abschalten bei:

Current consumption

Stromaufnahme

> 9 A

Motor power supply

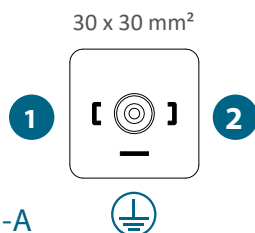
Motorspannung

< 9,5 V

Cube plug

Würfelstecker

DIN EN 175 301-803-A

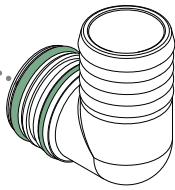
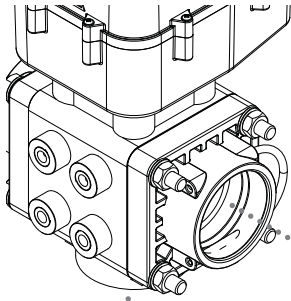


Pin	2-Wire 2-Draht	3-Wire 3-Draht
1	+ 12 V	+ 12 V
2	GND	+ 12 V
	n.c. n. a.	GND

Pole reversal closes the valve.
Umpolung schließt das Ventil.

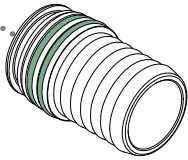
3-way ball valves 3-Wege Kugelventile
ZV Ø39 mm Fittings

AS50
Fittings 111 ff.



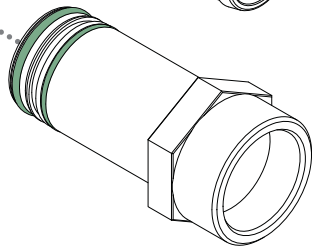
Article no. Male hose tail
Artikel-Nr. Stecktülle

AS50	Article no.	Male hose tail	
	24891	ø 39 mm	┘
	17330	ø 46 mm	┘



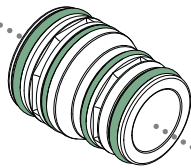
Article no. Female hose tail
Artikel-Nr. Stülptülle

	22040	ø 39 mm	┘
	17157	ø 46 mm	┘



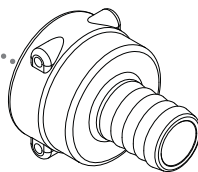
Article no. G2 male

	80610	G2	male
--	-------	----	------



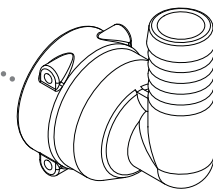
Article no. Adapter AS / AS
Artikel-Nr.

	82945	AS40
--	-------	------

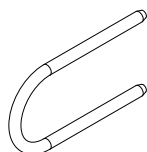


Article no. Female hose tail
Artikel-Nr. Stülptülle

AS40	80354	ø 20 mm	┘
	80357	ø 25 mm	┘
	34232	ø 33 mm	┘
	34231	ø 39 mm	┘
	83967	ø 40 mm	┘



	81655	ø 20 mm	┘
	81654	ø 25 mm	┘
	81653	ø 33 mm	┘
	81652	ø 39 mm	┘



Article no. Safety Pin
Artikel-Nr. Sicherungsstecker

05241	AS40
-------	------